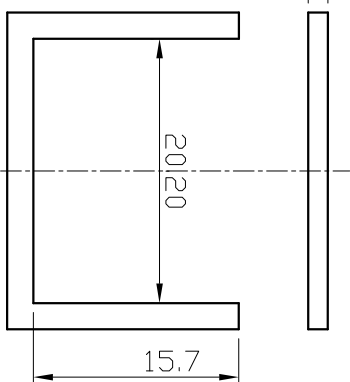
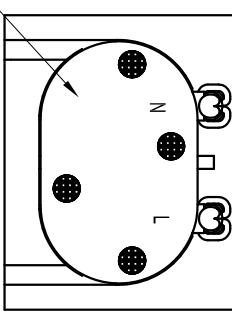
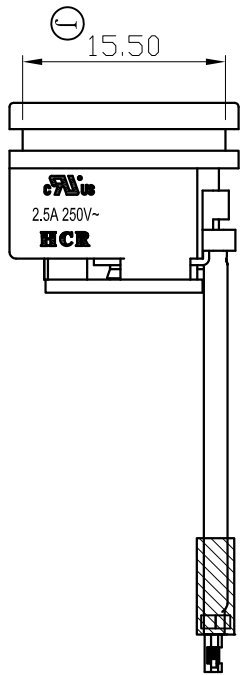
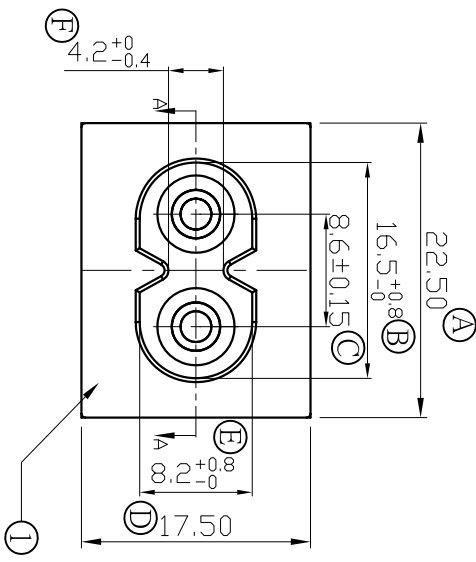


WST: H11601PS-2#

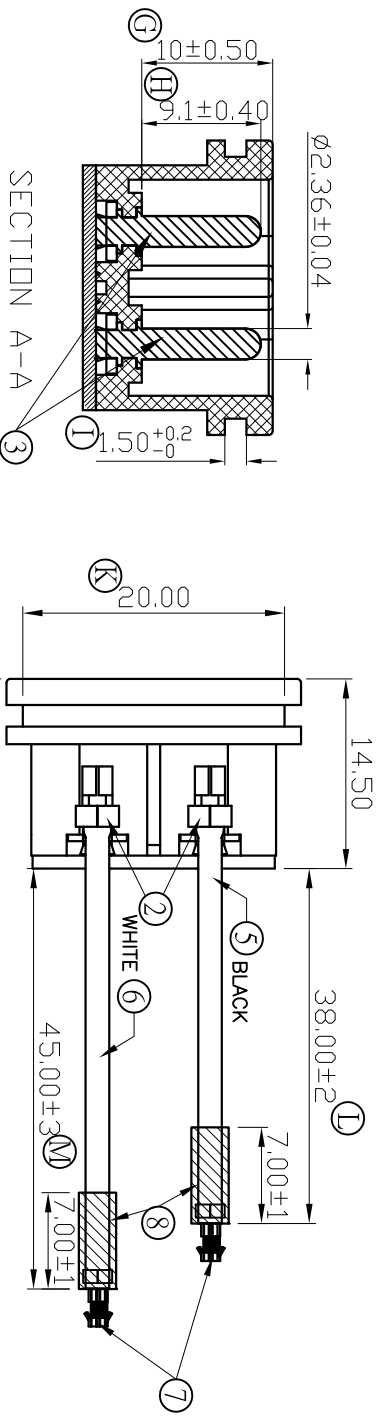


SPECIFICATION

- A: MATERIAL:**
 1.BODY: PC
 2.TERMINAL: Cu PLATED Sn
 3.PIN: Cu PLATED Ni
 4.COVER: PC
 5.WIRE: UL 3266, 22AWG, BLACK
 6.WIRE: UL 3266, 22AWG, WHITE
 7.TERM: CU PLATED SN & WST H11601 OR JMT B1611TOP-SE
 8.TUBE: HEAT SHRINK TUBE
- B: CHARACTERISTICS:**
 1.RATING: 2.5A 250V~(C-ULus, ENEC & CCC & KC)
 2.INSULATION RESISTANCE:100MΩ MIN.AT 500VDC
 3.ELECTRIC STRENGTH : 3000 VAC/1MIN,LEAKAGE CURRENT UNDER 0.5mA
 C: APPROVALS: C-ULus, ENEC & CCC & KC
- D: MATERIAL USED MUST BE COMPLY WITH HQI-0010 and HF**
E: CAN MEET ROHS,ROHS2.0,HF



PANEL CUT-OUT



TOLERANCES UNLESS OTHERWISE SPECIFIED	
未指定容許差尺寸之公差	
BASIC DIMENSIONS TOLERANCES	
UP TO 10 (10以下)	±0.15
ABOVE 10 TO 30(10-30)	±0.3
ABOVE 30 TO 100(30-100)	±0.5
ANGULAR DIMENSIONS(角度)	±5°
DIMENSION UNIT	mm

東莞市華之力電子有限公司 DONGGUAN HCR ELECTRONICS CO., LTD.													
3	2012/12/05	1.客户要求添加HOOK端子供應商名稱	A2	WeiChen	RZTang	核准	Aaronjin	日期	20121120	投影法	第一角	機型	INLET SOCKET
1	2012/11/29	1.客户要求添加HOOK断面及尺寸	A1	WeiChen	RZTang	校對	RZTang	日期	20121120	比例	1:1	料號	SK02
0	2012/11/23	1.新制訂	A0	WeiChen	RZTang	繪圖	WeiChen	日期	20121120	路徑	ISO02820077	料號	SK02-3301042223CH-2002
NO	DATE	REVISION DESCRIPTION	REVISION	DRAWN	APPROVED	繪圖	核准	日期	比例	路徑	機型	料號	